



CARRYMATE

INKLAP-AANHANGWAGENS / FOLDABLE TRAILERS

verhuurovereenkomst

Gegevens betreffende de reservering: (invullen en/of aankruisen wat van toepassing is)

Datum reservering	Telefonisch	Ter plaatse Deurne:	Anders namelijk:

Gegevens betreffende de periode waarvoor deze verhuurovereenkomst wordt afgesloten:
(de huurperiode per dag valt tussen 10.00u en 19.00u, afwijkende tijden in overleg)

Ingangsdatum+tijd:	Einddatum+tijd:	Aantal te factureren dagen (voorcalculatie):	Werkelijk aantal dagen:

Indien wordt gehuurd namens een bedrijf wordt de persoon welke de aanhangwagen komt ophalen namens dit bedrijf gezien als huurder. Huurder dient zich te legitimeren bij het ophalen van de aanhangwagen middels een geldig Nederlands rijbewijs. De totale huursom + borg dienen vooraf te worden voldaan per telebankieren, pinnen of a contant bij ophalen van de aanhangwagen.

Deze tabel altijd volledig invullen !!!

Voorletters en achternaam:			
Adres:			
Postcode en woonplaats			
Emailadres			
Telefoon	Vast:	Mobiel	
Rijbewijsnummer:			Kopie / rijbewijs:
Kenteken auto:			

Indien de factuur op naam van een bedrijf moet komen:

Gegevens bedrijf:

Bedrijfsnaam : _____
Adres : _____
Postcode en vestigingsplaats : _____
Telefoon : Vast _____ Mobiel _____
K.v.K.-nummer : _____ Kopie inschrijvingsbewijs _____
Kenteken auto : _____

Omdat MOBITEC BV streeft naar het aanbieden van het juiste type aanhangwagen voor het doel waarvoor de huurder de aanhangwagen gaat inzetten wordt geïnformeerd waarvoor de aanhangwagen zal worden ingezet. Hierdoor kan een goed advies worden gegeven over het type aanhangwagen met het bijbehorende laadvermogen in combinatie met uw rijbewijs B of BE en het feit of de aanhangwagen al dan niet geremd moet zijn. Dit advies is louter informatief. Indien blijkt dat u niet bevoegd bent met gehuurde aanhangwagen te rijden is dit geheel voor uw eigen risico.

Doel (bestemming) waarvoor de aanhangwagen gehuurd wordt is het volgende:

verhuurovereenkomst

Afmetingen en modellen aanhangwagens:

CarryMate inklap-aanhangwagens zijn in verschillende afmetingen en modellen beschikbaar.

AFMETINGEN:

Basic: (vloeroppervlak lengte x breedte = 2,12 x 1,05 mtr.)

Profi: (vloeroppervlak lengte x breedte = 2,51 x 1,26 mtr.)

Profi XL: (vloeroppervlak lengte x breedte = 2,51 x 1,55 mtr)

MODELLEN:

Bakwagens (vaste zijwanden 30 cm hoog)

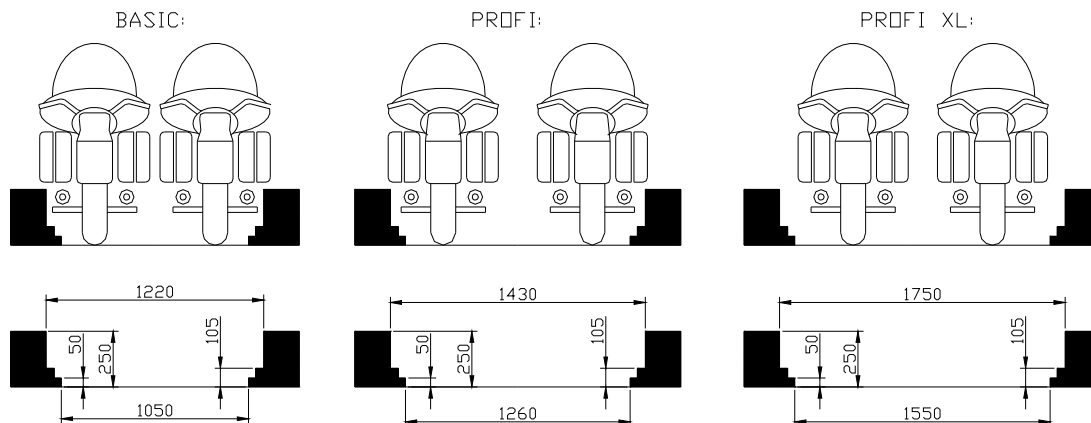
Motortrailers / Platformwagens (zijwanden afneembaar dus extra breedte voor voetsteunen, uitlaten, koffers e.d.)

De motortrailers zijn beschikbaar met luchtvering waardoor deze geheel op de grond kunnen zakken en er geen oprijbalken nodig zijn.

LET OP: Bij de luchtgeveerde motortrailer bewegen de wielen van de aanhangwagen langs de laadvloer omhoog waardoor de motoren beperkt over de zijranden kunnen uitsteken. Let daarom op de afmetingen van de motoren en de laadvloerbreedte !!! Het passen van de motoren op de trailer kan bij twijfel altijd geheel vrijblijvend vooraf worden uitgevoerd bij Mobitec BV. Blijken de motoren niet te passen dan is dit geheel voor risico en rekening van de huurder. In onderstaande schets de beschikbare ruimte:

MERK EN TYPE MOTOR(EN) WELKE VERVOERD GAAN WORDEN: _____

Beschikbare ruimte bij luchtgeveerde motortrailers !!!



Geschikte aanhanger:

Type * Basic bakwagen / Basic motortrailer / Profi bakwagen / Profi motortrailer / Profi XL
Geremd * Ja / Nee
Luchtvering * Ja / Nee

Het gewenste laadvermogen van deze aanhangwagen is maximaal: _____ (invullen Mobitec)
Chassisnummer: _____ (invullen Mobitec) **Kenteken** _____ (invullen Mobitec)



CARRYMATE

INKLAP-AANHANGWAGENS / FOLDABLE TRAILERS

verhuurovereenkomst

Accessoires

Vlakzeil	* Ja / Nee	Motorstandaard * Ja / Nee / aantal:
Huifopbouw	* Ja / Nee	12 Volt compressor * Ja / Nee
Klemkokers voorwiel	* Ja / Nee / aantal:	Disselslot * verplicht
Oprijbalk	* Ja / Nee / aantal:	
Imperiaalsteun	* Ja / Nee	
Fietsendrager	* Ja / Nee / aantal:	
Reservewiel	* Ja / Nee	
Spanbanden	* Ja / Nee / aantal:	

Accessoires	Prijs per dag
Vlakzeil	€ 4,50
Huifopbouw	€ 10,00
Extra oprijbalk	€ 4,50
Imperiaalsteun	€ 4,50
Fietsendrager	€ 3,50
Luchtvering	€ 0,00

Internationale Reis en kredietbrief of kampeerauto en en aanhangwagen Service Buitenland afgesloten? ¹⁾ *Ja / Nee
 * svp doorhalen wat niet van toepassing is

Locatie van ophalen / terugbrengen is altijd de fabriekslocatie van Mobitec BV in Deurne (N.B.)

Afrekening:

Dagen	1 t/m 4	dagen	à	€ 28,00	=	€
	5 t/m 6	dagen	à	€ 26,00	=	€
	7 t/m 8	dagen	à	€ 24,00	=	€
	9 t/m 10	dagen	à	€ 23,00	=	€
	11	dagen	à	€ 22,00	=	€
	12 t/m 13	dagen	à	€ 21,00	=	€
	14 t/m 15	dagen	à	€ 20,00	=	€
	16 t/m 17	dagen	à	€ 19,00	=	€
	18	dagen	à	€ 18,00	=	€
	19 t/m 20	dagen	à	€ 17,50	=	€
	21 t/m 22	dagen	à	€ 17,00	=	€
	23 t/m 24	dagen	à	€ 16,50	=	€
	25	dagen	à	€ 16,00	=	€
	26 t/m 27	dagen	à	€ 15,50	=	€
	28 t/m 35	dagen	à	€ 15,00	=	€
	36 t/m ?	dagen	à	€ aanvr.	=	€
Vlakzeil		dagen	à	€	=	€
Huifopbouw		dagen	à	€	=	€
Extra oprijbalk		dagen	à	€	=	€
Imperiaalsteun		dagen	à	€	=	€
Fietsendrager		dagen	à	€	=	€
Totale kosten						€
Borg, contant te voldoen						€ 500,00
Totaal vooraf te voldoen						€

Wijze van betalen: contant vooraf overgemaakt Betalingsdatum: _____

Borg terugbetaald Ja / Nee Terugbetaal-datum: _____

Inspectieplicht: Aan inspectieplicht voldaan: Ja / Nee

Huurder heeft inspectie-plicht bij ophalen / terugbrengen van de aanhangwagen en moet eventuele beschadigingen / of onvolkomenheden kenbaar maken aan verhuurder. Verhuurder maakt hiervan notitie.

Overeenkomst

Huurder verklaart in het bezit te zijn van een geldig rijbewijs voor zowel trekkend als gehuurde object en het gehuurde slechts te zullen voortbewegen met een voertuig dat deugdelijk en conform de wettelijke voorschriften is verzekerd (WA). Huurder verklaart het gehuurde uitsluitend te gebruiken overeenkomstig de bestemming en in overeenstemming met de wettelijke bepalingen. Met in achtneming van het bovenstaande zijn op deze huurovereenkomst uitsluitend van toepassing bij deze overeenkomst bijgeleverde huurvoorwaarden. Huurder verklaart van de inhoud te hebben kennisgenomen en de toepasselijkheid hiervan volledig te aanvaarden.

Plaats ondertekening: _____

Datum ondertekening: _____

Handtekening huurder: _____ Handtekening medewerker Mobitec B.V.: _____

Opmerkingen: _____ 1) zie www.anwb.nl